

Serie TMC Pro

Combinación semiautomática de soldadora en L y túnel

Embalaje Inteligente



Serie TMC Pro

Combinación semiautomática de soldadora en L y túnel



Especificaciones Técnicas

Apertura De Barra De Sellado: 250mm	Tamaños Máximos De Empaquetado (Anchura x Longitud x Altura): 250 x 450 x 150mm	TMC Pro 58x44	TMC Pro 80x65
Altura Máximo Del Producto: 150mm	Dimensiones Soldadura L: 580 x 440mm		450 x 650 x 150mm
Capacidad Máximo: 10 - 15 pacotes / min	Ancho Máximo De Film: 500mm		800 x 650mm
Accionamiento: Motorizado	Diámetro Máximo de Bobina: Ø 250mm		700mm
Altura De Trabajo (E): 860mm	Potencia Instalada: 10 kW, 400V, 13 Ampère, 3 Phase		Ø 300mm
Necesidad De Aire Comprimido: No	Promedio Consumo: 6 kW		15 kW, 400V, 21 Ampère, 3 Phase
Diámetro Máximo de Bobina: POF: 7-37 µm	Dimensiones (AxBxCxD): 950 x 2670 x 1220 x 730mm		10 kW
PVC: 15-25 µm	Tamaño Palletizado (AxBxC): 1100 x 2230 x 1350mm		1255 x 3550 x 1570 x 985mm
Color: RAL7035	Peso (Neto / Bruto): 490 kg / 560 kg		1400 x 3330 x 1500mm
			735 kg / 840 kg

Ventajas:

- Requisito de espacio minimizado gracias al diseño compacto de un solo chasis
- Capacidad de proporcionar calor a la cuchilla de soldadura de una manera exacta y eficiente gracias al sistema I-Sealing System®
- Aumento de la calidad de sellado, precisión del proceso y vida útil mediante control de calor

Características:

- El marco de soldadura en L es accionado por un motor (no es necesario aire comprimido)
- En modo automático, el marco de soldadura se cierra y abre en un periodo predefinido
- En modo libre, la barra de sellado se activa mediante un botón
- El sensor detecta cualquier obstáculo y detiene el ciclo automáticamente por seguridad
- Velocidad ajustable del transportador de túnel para optimizar el periodo de aplicación de calor
- Sistema de post enfriamiento automático para enfriar a 70°C antes de apagar
- Sistema adicional de control de temperatura de emergencia contra el riesgo de incendio
- Fácilmente transportable sobre ruedas dentro de una instalación

Sellado:

- El sellado es accionado por un motor entre la cuchilla y la base de goma de silicona
- La cuchilla de sellado se coloca en el marco inferior fijo para mayor seguridad
- La cuchilla de sellado está incrustada en un perfil de fibra resistente al calor
- La goma de silicona está cubierta con cinta de teflón para mejor calidad del sellado y la vida útil de soldadura

Flexibilidad:

- La altura de la línea del transportador se puede ajustar con respecto a la altura variable del producto
- El tiempo de trabajo del transportador se puede ajustar con respecto a la longitud variable del producto
- La potencia de la cuchilla de soldadura se puede ajustar con respecto a los diferentes grosores de film
- Los parámetros de temperatura, tiempo y velocidad se pueden ajustar fácilmente a través del panel de control
- Varias opciones de idioma están disponibles en el panel de control digital

Calidad:

- Estándares de calidad ISO9001 con adecuación a las normas pertinentes
- Certificación CE que cumple con las últimas directivas
- Componentes mecánicos y eléctricos de marcas reconocidas a nivel mundial
- 1 año de garantía contra fallos de fabricación
- Piezas de desgaste habitual no incluidas en los términos de la garantía
- 1 kit de repuestos de piezas de desgaste incluido junto con la máquina
- 5 años de disponibilidad de piezas de repuesto
- Los servicios de instalación, pruebas y formación se proporcionan de forma gratuita

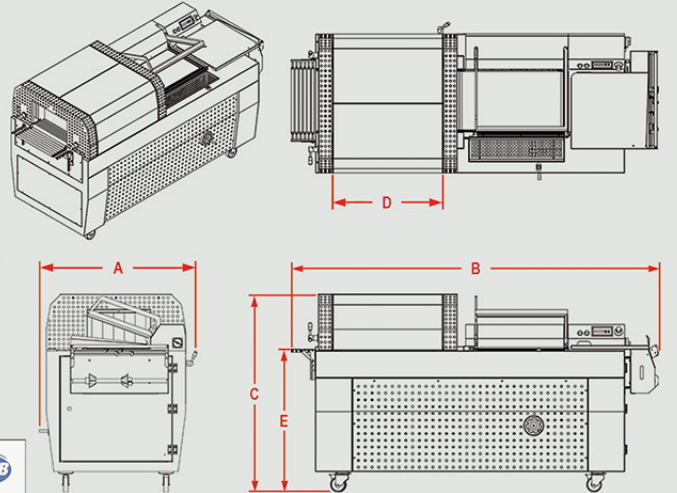
R5 ES

Ventajas del sistema de circulación de aire inferior:

1. Distribución y circulación homogénea y efectiva del aire.
2. Funciones más silenciosas
3. Apariencia más compacta debido a la posición inferior del motor
4. Mayor aislamiento térmico con mayor capa.
5. Aumento de la eficiencia energética.
6. Control de circulación de aire inferior

Opcional:

- Opción de rebobinador automático de sobrante está disponible bajo petición
- Versiones de acero inoxidable para entornos de trabajo húmedo / húmedo mojado
- Variador de velocidad para turbina de aire del túnel de calor
- Alternativas de transportadores de túnel: malla de alambre, teflón o plástico
- Servicio de capacitación e instalación en destino están disponibles



CE

