

Serie 40 **IMPACT PRO**

Máquina de embalaje con sellador continuo completamente automatizada

Embalaje **Inteligente**



Serie 40 IMPACK PRO

Máquina de embalaje con sellador continuo completamente automatizada



Especificaciones Técnicas

Tamaños Máximos De Empaquetado (Anchura x Longitud x Altura): 350 x ilimitado x 200mm	Ancho De La Banda Transportadora (D): 400mm	Consumo De Aire: No*
Ciclo Máximo: 60 ciclos/min (ejemplo DIN A4 form)	Diámetro Máximo Del Rodillo: 300mm standard (ajustable)	Potencia Instalada (50-60Hz): 400V 6 Ampère 3 Fase
Velocidad Máximo De La Banda: 30 m/min (ajustable)	Máximo Ancho De Film: 650mm	Consumo (Máximo / Promedio): 6 kW / 3 kW
Apertura De Barra De Sellado: 250mm	Tipos De Film: 7-40 µm POF, PP, PE "V" Mordaza	Dimensiones (AxLxA): 1510 x 2080 x 1895mm
Longitud Del Sellador Cruzado: 530mm	40-60 µm PE, OPP "W" Mordaza	Tamaño Paletizado (AxLxA): 1400 x 2270 x 1675mm
Altura De Trabajo (E): 860mm	Color: Gris mezclado + RAL7015 + RAL7010	Peso (Neto / Bruto): 780 kg / 860 kg

* La Banda Retractil requiere de aire: 6 bar, Consumo de aire: 0,5 litros / ciclo

Ventajas:

- Diseño estético 'Pro' muy compacto y nuevo
- El sellador lateral continuo proporciona una capacidad de embalaje de longitud ilimitada
- Propiedad de sellado muy rápida e impecable mediante sellador vertical servo accionado
- Fácil de integrar directamente con las líneas de producción
- Parametros de paquete grabables y recuperables

Características:

- Detección automática de longitud por sensor codificador sincronizado
- Panel de operador táctil a color y fácil de usar
- Uso de film de embalaje automático con control de tensión
- Sellador automática con control de tensión
- Control de frecuencia de alimentación por detección de sensor y control PLC

Sellado:

- Propiedad de sellado- central proporciona una línea de sellado precisa y lineal
- Precisión y presión ajustables de la fuerza de corte y sellado
- Temperatura de sellado controlada por PID insertada por panel táctil
- Estructura de hoja de sellado alternativa para varios materiales de embalaje
- Control de salida del producto debajo de la barra de sellado por sensor.

Flexibilidad:

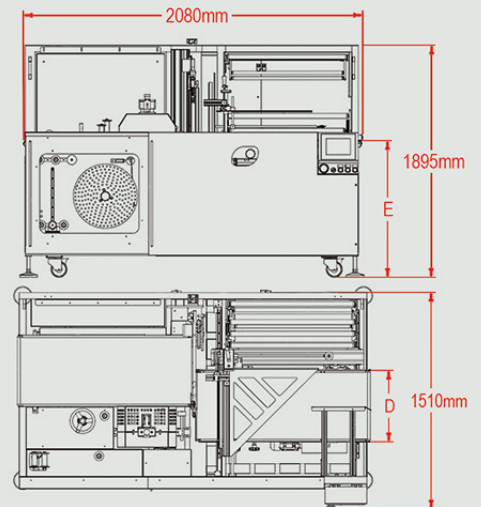
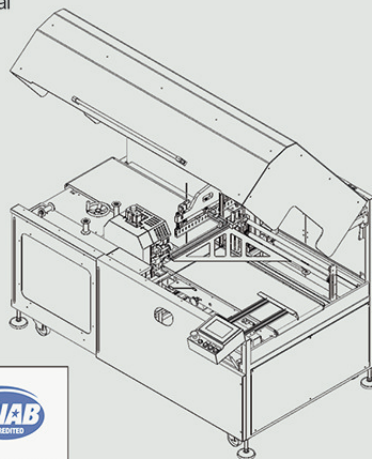
- Fácil ajuste en diferentes tamaños de productos y variaciones de velocidad
- Diversas opciones de idioma y teclado táctil adaptable
- Propiedad de memoria para ajustes inmediatos
- Diseño de mordaza perfecto compatible con grosores variables

Opcional:

- Actuador de solenoide para sellador lateral: Libre de aire comprimido
- Sistema de control de película impresa mediante sensores de marcadores y programación
- Sistema de pliegue central para el uso film de capa única
- Capacidad de controlar transportadores adicionales por inversores
- Cinta Retráctil (Se requiere aire comprimido*)

Calidad:

- Estándares de calidad ISO9001 con la confirmación de la norma pertinente
- Marcas mundiales para todos los componentes mecánicos, eléctricos y neumáticos
- Certificaciones CE, cumple con las últimas directivas CE
- Garantía de un año en repuestos (ampliable)
- Garantía del fabricante para piezas de repuesto y soporte postventa
- 5 años de disponibilidad de piezas de repuesto



Serie **IMPACT PRO 60-80-100**

Máquina de embalaje con sellador continuo completamente automatizada

Embalaje **Inteligente**



Serie IMPACK PRO 60-80-100

Máquina de embalaje con sellador continuo completamente automatizada



Especificaciones técnicas

	Impack 60 Pro	Impack 80 Pro	Impack 100 Pro
Apertura De Barra De Sellado: 250mm	Tamaños Máximos De Empaquetado: 550 x Ilimitado x 200mm	750 x Ilimitado x 200mm	950 x Ilimitado x 200mm
Velocidad Máx. De La Banda: 30 m/min (ajustable)	Ancho Mínimo Del Embalaje: 150mm	200mm	400mm
Ciclo Máx.: 60 ciclos/min (ejemplo DIN A4 form)	Ancho De La Banda Transportadora (D): 600mm	800mm	1000mm
Diámetro Máximo Del Rodillo: 300mm standard (ajustable)	Máximo Ancho De Film: 800mm	950mm	1100mm
Altura De Trabajo (E): 860mm	Potencia Instalada (50-60Hz): 400V 6 Ampére 3 Fase	400V 7 Ampére 3 Fase	400V 7 Ampére 3 Fase
Consumo De Aire: No*	Consumo (Máximo / Promedio): 6 kW / 3 kW	7 kW / 4 kW	7 kW / 4 kW
Tipos De Film: 7-40 µm POF, PP, PE " V " Mordaza	Dimensiones (AxBxC): 1930 x 2640 x 2000mm	2230 x 2640 x 2000mm	2530 x 2640 x 2000mm
40-60 µm PE, OPP " W " Mordaza	Tamaño Paletizado (AxBxC): 2130 x 2955 x 1750mm	2430 x 2955 x 1750mm	2730 x 2955 x 1750mm
Color: Gris mezclado + RAL7015 + RAL7010	Peso (Neto / Bruto): 1050 kg / 1170 kg	1410 kg / 1550 kg	1960 kg / 2180 kg

* La Banda Retractil requiere de aire: 6 bar, Consumo de aire: 1 litros / ciclo

Ventajas:

- Diseño estético 'Pro' muy compacto y nuevo
- El sellador lateral continuo proporciona una capacidad de embalaje de longitud ilimitada
- Propiedad de sellado muy rápida e impecable mediante sellador vertical servo accionado
- Fácil de integrar directamente con las líneas de producción
- Parametros de paquete grabables y recuperables

Características:

- Detección automática de longitud por sensor codificador sincronizado
- Panel de operador táctil a color y fácil de usar
- Uso de film de embalaje automático con control de tensión
- Sellador automática con control de tensión
- Control de frecuencia de alimentación por detección de sensor y control PLC

Sellado:

- Propiedad de sellado- central proporciona una línea de sellado precisa y lineal
- Precisión y presión ajustables de la fuerza de corte y sellado
- Temperatura de sellado controlada por PID insertada por panel táctil
- Estructura de hoja de sellado alternativa para varios materiales de embalaje
- Control de salida del producto debajo de la barra de sellado por sensor.

Flexibilidad:

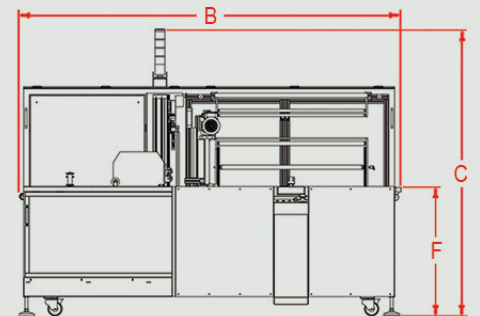
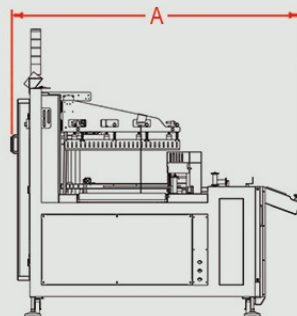
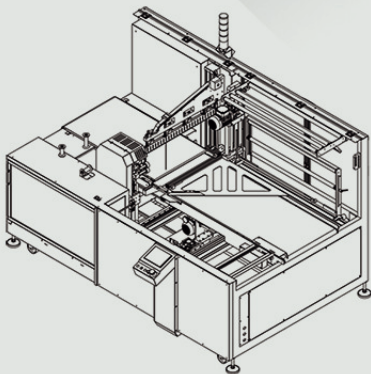
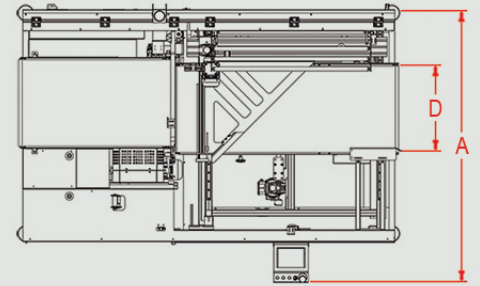
- Fácil ajuste en diferentes tamaños de productos y variaciones de velocidad
- Diversas opciones de idioma y teclado táctil adaptable
- Propiedad de memoria para ajustes inmediatos
- Diseño de mordaza perfecto compatible con grosores variables

Opcional:

- Actuador de solenoide para sellador lateral: Libre de aire comprimido
- Sistema de control de película impresa mediante sensores de marcadores y programación
- Sistema de pliegue central para el uso film de capa única
- Capacidad de controlar transportadores adicionales por inversores
- Cinta Retráctil (Se requiere aire comprimido*)

Calidad:

- Estándares de calidad ISO9001 con la confirmación de la norma pertinente
- Marcas mundiales para todos los componentes mecánicos, eléctricos y neumáticos
- Certificaciones CE, cumple con las últimas directivas CE
- Garantía de un año en repuestos (ampliable)
- Garantía del fabricante para piezas de repuesto y soporte postventa
- 5 años de disponibilidad de piezas de repuesto



R2 ES