

Série **COMPACT**

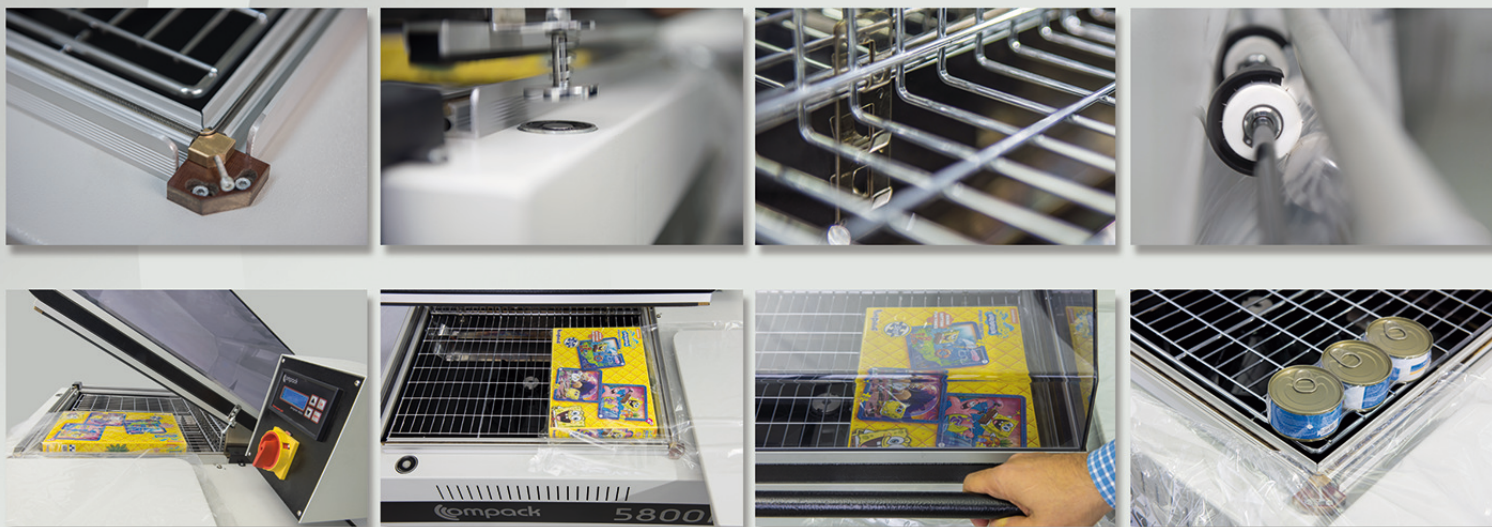
Encolher capô do túnel sem

Soluções de Embalagem



Série COMPACT

Encolher capô do túnel sem



Especificaciones técnicas

Máximo Capacidade: 5-10 pacotes / min
Máximo Diâmetro da Bobina: Ø300mm padrão
Altura de Trabalho (E): 860mm (Série 8000-i 970mm)
Tipos de Filme: POF 7-37 µm PVC: 15-25 µm
Máximo Altura do Produto: 150mm
Opcionalmente Mais Alto
Cor: Mistura de prata + RAL7035

Compact 5800-i

Tamanho Máximo De Embalaje (AxLxA): 250 x 450 x 150mm
Máximo Largura do Filme: 500mm
Potência Instalada (50-60Hz): 200-240V 17 Ampere 1 Fase
Consumo (Máximo / Médio): 5 kW / 3 kW
Tamanhos de Câmara: 580 x 440 x 250mm
Dimensões (AxBxCxD): 1220x730x1140x270mm
Tamanho Paletizado (WxLxH): 800 x 1200 x 770mm
Peso (Líquido / Bruto): 120 kg / 150 kg

Compact 8000-i

Tamanho Máximo De Embalaje (AxLxA): 450 x 650 x 150mm
Máximo Largura do Filme: 700mm
Potência Instalada (50-60Hz): 400V 17 Ampere 3 Fase
Consumo (Máximo / Médio): 9 kW / 5 kW
Tamanhos de Câmara: 810 x 610 x 250mm
Dimensões (AxBxCxD): 1840x980x1220x270mm
Tamanho Paletizado (WxLxH): 980 x 1930 x 1220mm
Peso (Líquido / Bruto): 176 kg / 224 kg

Características:

- Aplicação de selado e retração em uma única etapa na mesma câmara
- Solução prática e compacta para requisitos de embalagem de baixa capacidade
- Facilmente transportável sobre rodas dentro de uma instalação
- Temporizadores e controles de temperatura através do painel de controle digital
- O suporte magnético mantém a tampa do exaustor fechada automaticamente
- Brocas ajustáveis para evacuação de ar durante a retração

Sistema de Selado Inteligente e Vantagens:

- A potência da lâmina de soldagem é gerada tanto quanto necessário
- Controle de potência de temperatura adaptável durante tempos de ciclo variáveis
- A força inicial da lâmina de selado é controlada por um sistema inteligente.
- Aumento da duração dos suportes da lâmina devido ao eficiente controle de calor
- Qualidade e precisão contínua da soldagem graças ao controle de estabilização de temperatura

Selado:

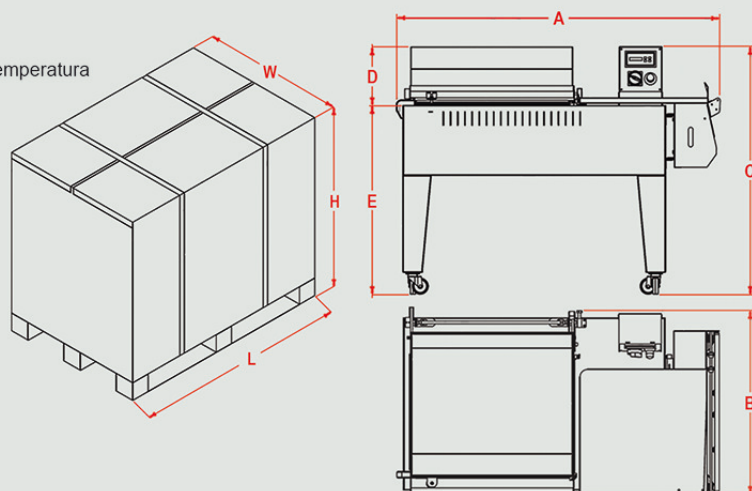
- Interruptor mecânico desencadeia o aquecimento da lâmina quando o sino fecha
- A selado é ativada entre a lâmina e a borracha de silicone quando o sino está fechado
- Fita de Teflon aumenta a qualidade de selado e a vida útil do silicone
- A lâmina de selado é incorporada em fibra composta resistente ao calor
- Relés de estado sólido ajudam a operar a longo prazo e silenciosamente

Flexibilidade:

- Bandeja de malha de altura regulável para opção de vedação central
- Capacidade de selado ajustável para diferentes espessuras de filme
- Opção de poli-ensacamento (fazendo malas sem encolher) desligando o ventilador
- Temperatura, tempos e outras opções são controladas com sistema digital
- Várias opções de idiomas estão disponíveis no painel de controle digital
- O menu de serviço está disponível no painel de controle digital
- Suporte de filme de rolo com fácil deslizamento, alinhamento de cada pacote

Qualidade:

- Opção de trabalho sem a necessidade de pressão de ar comprimido
- Padrões de qualidade ISO9001 com confirmação do padrão relevante
- Certificações CE, está em conformidade com as mais recentes diretivas CE
- Aprovado marcas mundiais para todos os componentes mecânicos e elétricos
- Garantia de 1 ano para peças não utilizáveis contra defeitos de fabricação
- 5 anos de disponibilidade de peças de reposição



R5 PT