

Serie **COMPACT**

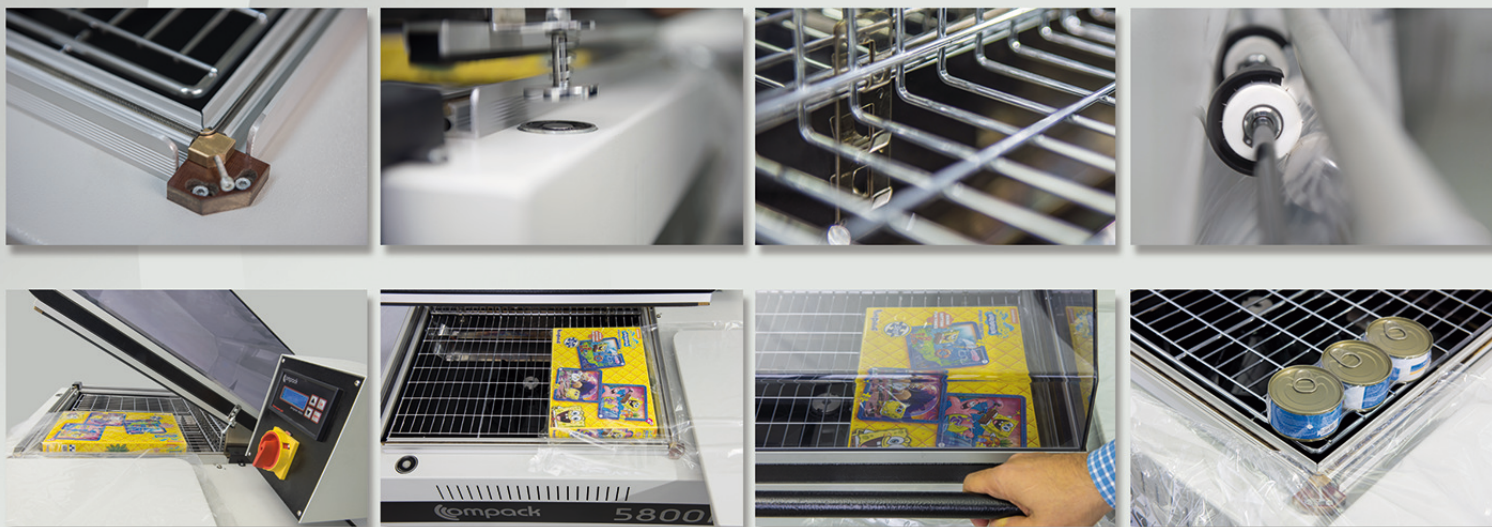
Retractiladoras de campana sin túnel

Soluciones de Embalaje



Serie COMPACT

Retractiladoras de campana sin túnel



Especificaciones Técnicas

	Compact 5800-i	Compact 8000-i
Máximo Capacidad: 5-10 pack / min	Tamaños Máximo De Empaquetado (AxLxA): 250 x 450 x 150mm	450 x 650 x 150mm
Máximo Diámetro De Bobina: Ø300mm standard	Máximo Ancho De Film: 500mm	700mm
Altura De Trabajo (E): 860mm (Serie 8000-i 970mm)	Potencia Instalada (50-60Hz): 200-240V 17 Ampère 1 Fase	400V 17 Ampère 3 Fase
Tipos De Película: POF 7-37 µm	Consumo (Máximo/Promedio): 5 kW / 3 kW	9 kW / 5 kW
PVC: 15-25 µm	Tamaños De Cámara: 580 x 440 x 250mm	810 x 610 x 250mm
Máximo Altura Del Producto: 150mm	Dimensiones (AxBxCxD): 1220x730x1140x270mm	1840x980x1220x270mm
Opcionalmente más alto	Tamaño Paletizado (WxLxH): 800 x 1200 x 770mm	980 x 1930 x 1220mm
Color: Mezcla de plata + RAL7035	Peso (Neto / Bruto): 120 kg / 150 kg	176 kg / 224 kg

Características:

- Aplicación de sellado y retracción en un solo paso en la misma cámara
- Solución práctica y compacta para requisitos de embalaje de baja capacidad
- Fácilmente transportable sobre ruedas dentro de una instalación
- Temporizadores y controles de temperatura mediante panel de control digital
- El soporte magnético mantiene la tapa de la campana cerrada automáticamente
- Perforadoras ajustables para la evacuación de aire durante la retracción

Sistema de Sellado Inteligente y Ventajas:

- La potencia de la cuchilla de soldadura se genera tanto como se necesita
- Control de potencia de temperatura adaptable durante tiempos de ciclos variables
- La potencia de arranque de la cuchilla de sellado se controla con un sistema inteligente.
- Aumento de la duración de los soportes de cuchilla debido al control de calor eficiente
- Calidad continua y precisión de la soldadura gracias al control de estabilización de temperatura

Sellado:

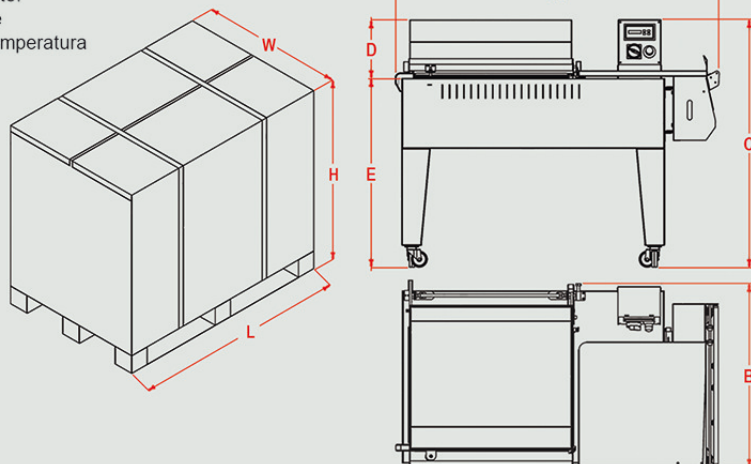
- Interruptor mecánico dispara el calentamiento de la cuchilla cuando la campana se cierra
- El sellado se activa entre cuchilla y caucho de silicona cuando la campana está cerrada
- Cinta de teflón aumenta la calidad de sellado y vida útil de la silicona
- La cuchilla de sellado está encastrada en fibra compuesta resistente al calor
- Relés de estado sólido ayudan a operar a largo plazo y silenciosamente

Flexibilidad:

- Envolvedoras de altura ajustable bandeja de malla para opción de sellado central
- Potencia ajustable monda de sellado para diferentes grosores de film
- Opción de Poly-bagging (hacer bolsas sin retracción) apagando el ventilador
- Temperatura, tiempos y otras opciones son controladas con sistema digital
- Diversas opciones de idiomas están disponibles en panel de control digital
- El menú de servicio está disponible en el panel de control digital
- Soporte de rollo de film con fácil deslizamiento, alineamiento de cada paquete

Calidad:

- Opción de trabajo sin necesidad de presión de aire comprimido
- Normas de calidad ISO9001 con la confirmación de la norma pertinente
- Certificaciones CE, cumple con las últimas directivas CE
- Marcas mundiales aprobadas para todos los componentes mecánicos y eléctricos
- 1 año garantía para piezas no utilizables contra defectos de fabricación
- 5 años de disponibilidad de piezas de repuesto



R5 ES

Serifali Mah.Serdivan Sk. 60, 34775 Umraniye / Istanbul / TURKIYE
Teléfono: +90 216 365 8570 Fax: +90 216 365 5444
info@maripak.com www.maripak.com

Maripak[®]
Packaging & Industrial Equipment Inc.